

Remarque générale relative aux logiciels de PAO

Vous avez besoin d'un logiciel de pagination assistée par ordinateur permettant de paramétrer les tons directs (couleurs spéciales) en tant que mode couleur (p. ex. InDesign, Illustrator, QuarkXPress, CorelDraw, etc.). Le pack Office et les logiciels de traitement de l'image ne conviennent pas à la création de données d'impression pour ce produit !

Les tons directs PANTONE C

Les couleurs PANTONE sont produits comme couleurs séparées et imprimées directement.

Utilisez le **nombre exact de couleurs** selon votre commande.

L'utilisation des tons directs

- Utilisez exclusivement les couleurs des gammes **PANTONE C** (Solid Coated).
- **Nommez le ton direct selon l'exemple suivant :**
PANTONE 186 C
- Faites attention à l'écriture correcte y compris les espaces.
- N'utilisez pas de CMJN, RVB, CIE Lab ou d'autres tons directs (comme p. ex. de la gamme de couleurs HKS) !
- Les tons directs ont une valeur de couleur de 100% (N'utilisez pas de trames de couleur ou de demi-tons !).
- Pour les tons directs, n'utilisez pas d'effets graphiques comme des tracés de couleur, transparences, ombres portées, etc. !



Utilisation de la couleur « blanche » (WHITE) ou « blanc cassé » (ETCHEDWHITE)

La couleur « blanc » n'est pas une couleur PANTONE. Si vous voulez utiliser la couleur « blanc » ou « blanc cassé », veuillez s'il vous plaît suivre les instructions suivantes :

- Les éléments graphiques et les fonds, qui sont créés avec la couleur « blanc » ou « blanc cassé » (valables pour les surfaces en « papier blanc » aussi), doivent être définis comme tons directs.
- Le champ de couleur doit être nommé « WHITE » ou « ETCHEDWHITE ». (Veuillez respecter l'écriture !)
Exemple :
Zone à imprimer : 1 couleur
WHITE ou ETCHEDWHITE

Prescriptions obligatoires

- Utilisez exclusivement des images vectorielles.
- Créez la taille des caractères p.ex. d'au moins 16 pts et la hauteur minimale des minuscules : 3 mm
- La taille de la police et typographie, des lignes positives (ligne constituée en ton direct) et les lignes négatives (environnement de la ligne en ton direct) : 0,85 points (0,3 mm) minimum.

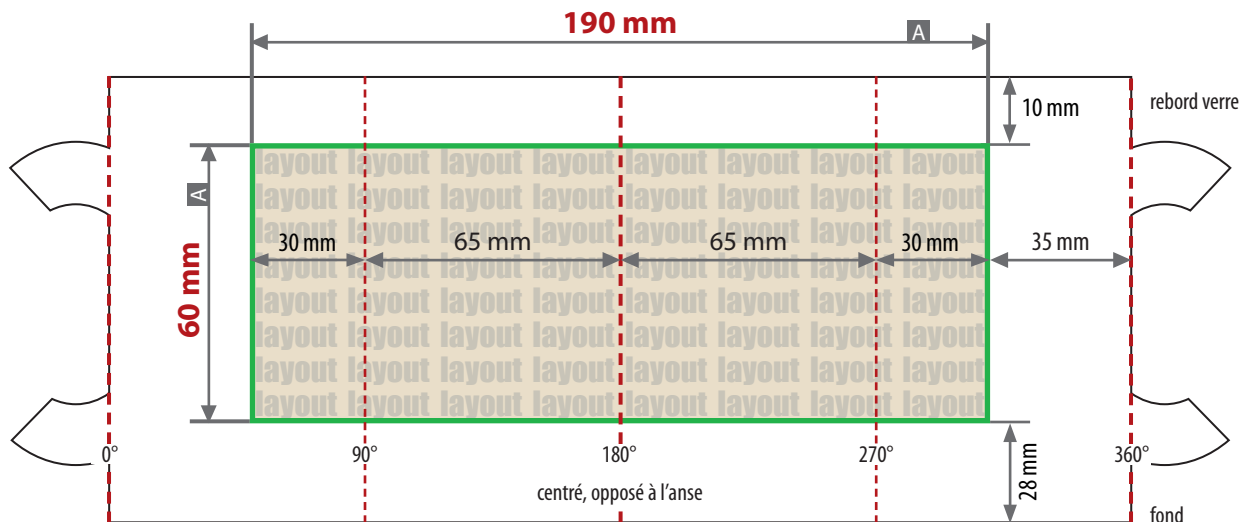
Astuces :

- Utilisez en préférence des polices de caractères sans empattement (p. ex. Arial).

Tasses en verre à imprimer

Volume de remplissage : 340 ml, zone d'impression : 190 mm x 60 mm

sans trait de remplissage



Les dessins ne sont pas à l'échelle

A = Format de données / final

Dimensions du produit

hauteur 98 mm
diamètre en haut 87 cm env.

! Livraison des données :

- en format PDF
- les données d'impression doivent être vectorisées
- impression en 1 couleur
Pantone C, WHITE, ETCHEDWHITE
voir les informations sur les tons directs
- WHITE, ETCHEDWHITE comptent comme des couleurs

Voir annexe :

- ① modèle de format 1:1
- ! ATTENTION : supprimer le modèle de format du fichier d'impression avant d'enregistrer !

